

見積書提出留意事項（総価）

見積書を提出する際には、下記の項目について遵守して頂きますようお願いいたします。

○見積書の様式

日本年金機構ホームページに掲載される見積書の様式を使用してください。

※掲載場所：日本年金機構ホームページ＞日本年金機構について＞調達情報＞全国の調達情報＞見積依頼のお知らせ＞「見積書提出方法の変更について」

記入欄は全て記入し、記入漏れがないようにしてください。

自社の様式を使用した場合は有効な見積書となりませんのでご注意ください。

（こちらから再提出依頼の連絡をおこないます。）

○見積額

計算した結果、1円未満の端数は切り捨ててください。（消費税額も含む。）

見積額は消費税込（税率10%）の金額をご記入ください。（うち消費税の金額は必ず明記してください。）

○見積書の宛先

「日本年金機構 理事長代理人 システム運用部長」宛にしてください。（見積公告別紙宛先参照）

○見積書の提出方法

ファクシミリによる提出とします。

なお、郵送、信書便、電報、電話その他による提出は認めません。

・見積書をご提出いただく際に、見積書等に必要記入事項が記入されていることを確認の上、ファクシミリ番号03-6892-0771あてに、送信願います。

※番号誤りが多くなっております。「0（ゼロ）」発信のファクシミリ機でお送りいただく場合は、

0（ゼロ）を押してからファクシミリ番号を押していただくようお願いします。

（「0（ゼロ）」を押し忘れますと、別の番号に送信される恐れがあります。）

○用紙供給証明書

見積書とあわせて「用紙供給証明書」を提出してください。

○注意事項

・天災地変等やむをえない理由による場合を除き、決定後の辞退は認められません。

決定後に辞退した場合、同じ決定日の調達案件について、すべて辞退申出したこととみなします。

また、原則として後日、当機構から競争参加資格停止等の処分が行われます。

・辞退が原因で当機構に損害が発生した場合は、損害賠償を請求することがあります。

○見積書提出期限 令和8年4月21日（火）午前11時まで（必着）

見積書の提出期限時点で未着の場合、その責任は見積者に属するものとし、期限内の提出がなかったものとみなします。

○決定日 令和8年4月23日（木）午後

結果は、選定した事業者に対してのみ、原則ファクシミリにて連絡します。

また、日本年金機構ホームページ及び本部掲示板にて結果を掲示しますのでご確認ください。

○見積書及び積算内訳書の郵送（契約事業者のみ）

契約事業者は、契約締結から1週間以内に見積書と積算内訳書の原本を調達管理部契約グループに郵送してください。

積算内訳書は、任意の様式により見積金額の内訳が分かるものとしてください。

（納品物ごとの金額や諸経費の金額等がわかるもの）

○照会先

見積書提出に関すること：調達管理部契約グループ 榎本・田村（TEL：03-6892-0722）

仕様書の内容に関すること：仕様書に記載の所管部署

令和 年 月 日

用紙供給証明書

日本年金機構本部 調達管理部長 殿

下記のとおり、当該業務の仕様に適合した用紙の供給については、必要な数量を速やかに供給する旨、用紙供給業者より了承を得ていることを証明いたします。

記

(案件名) 帳票「V003 年金生活者支援給付金債務者照会リスト」外3

点の作成

(グリーン購入法への適合) 適合する 適合しない (代替用紙使用の理由を記載)

(代替用紙使用の理由) _____

(用紙の紙質) _____

(用紙の名称) _____

所在地

法人名又は商号

代表者名

印

※グリーン購入法への適合について、いずれかを選択すること。
また、適合しない場合は、代替用紙使用の理由を記載すること。

仕様書

件名	帳票「V003 年金生活者支援給付金債務者照会リスト①」
紙質	上質紙（四六判換算）55kg/連
用紙地色	白色
刷色	両面刷：表1色（墨） 裏1色（墨）
サイズ	1折1面付 縦 11 インチ × 横 15 インチ （1面あたり 縦 11 インチ × 横 15 インチ）
製本	ミシン目加工、送り穴加工（別紙のとおり）
梱包	<ul style="list-style-type: none"> ・1箱は2,000折とする。 ・帳票はビニール袋（ポリエチレン系または、ポリプロピレン系）で包装（風呂敷包みは不可とする。）し、ダンボール箱で梱包する。 ・梱包用段ボール箱は、下箱の一方が開くC式とし、5段重ねに耐えられる強度のものとする。 ・梱包した外側2側面に印刷物の名称、数量(折数)、サイズ、製造年月及び製造業者名を印刷（記載）するか、シールを貼付して表示すること。 <p>※使用する梱包資材については、グリーン購入法に適合するものであること（生産されていない場合は除く）。</p>
数量	70,000折（35箱）
納期	<p>令和8年6月2日 16,000折（8箱）</p> <p>令和8年9月29日 18,000折（9箱）</p> <p>令和8年12月23日 18,000折（9箱）</p> <p>令和9年3月30日 18,000折（9箱）</p>
納入場所	東京都杉並区高井戸西3-5-24 日本年金機構 3F システム運用部年金給付システム運用グループ帳票保管庫
その他	<ul style="list-style-type: none"> ・スプロケットホール部に「V003-●●●●」と印刷する。 ※●●●●については、下記校正担当より指示を行う。 ・印刷内容は、添付の見本を参照すること。 ・正式な原稿は、契約締結後2営業日以内に電子媒体及び紙媒体で提供する。 ・サンプル版の作成誤りを防止するため、原則として機構が引き渡した原稿の電子データを使用して作成したサンプル版（校正紙）を提出すること。 ・カラー及びモノクロのサンプル版（校正紙）と併せて、テキストデータを識別可能なPDFファイルにより提出すること。 ・校了後は印刷用データの紙媒体（カラー）及び電子媒体（テキストデータを識別可能なPDFファイル）を提出すること。

	<ul style="list-style-type: none"> ・校了後、印字テストを行うため、下記校正担当に試作品 100 折を提出してテストを受け、合格した後に作成すること。（テストの実施には、5 営業日程度要する。） ・原稿の著作権については、日本年金機構に帰属することとする。 ・金額の積算にあたっては、本仕様書の内容に係る全ての経費（校正原稿作成、納品費用等）を見込むこと。 ・校正確認等のほか、本調達に係る問い合わせは、全て下記校正担当者に行うこと。 ・契約期間内において原稿に変更があり得る。変更がある場合は、それぞれの納期の 1 ヶ月前までに下記校正担当から連絡するが、受託業者においても、帳票作成前に原稿変更の有無について校正担当に問い合わせること。 ・帳票等の右下隅に、次の①から③の事項を番号化した 11 ケタの帳票管理番号（以下「番号」という。）を記載する。（原則として、フォントは MS ゴシック又は MS 明朝 6 ポイント（A4 の場合）とするが、帳票等のデザイン、レイアウト等により適宜調整する。） <ul style="list-style-type: none"> ①作成年月（西暦年下 2 ケタ + 月 2 ケタ） ②担当部署番号（4 ケタ） ③通番（3 ケタ） ・初回納品時及び原稿変更時には、その納品日の前日までに、納品物と同じ製法・加工方法により作成された製品サンプル 10 折及び印刷用版下データを日本年金機構が指定する電子媒体（セキュア USB メモリ、CD-R 等）に PDF 形式で収録し下記校正担当に納品すること。 ・仕様書に関して疑義が生じた場合は、令和 8 年 4 月 14 日 15 時までに書面にて質問を提出すること。回答は、令和 8 年 4 月 17 日 18 時頃、日本年金機構ホームページ上に疑義およびその回答を掲示することにより行う。
校正担当	〒168-8505 東京都杉並区高井戸西 3 丁目 5 番 24 号 日本年金機構年金給付部給付業務 G 電話番号：03-5344-1100（内線：3524） 担当：森永、近藤

V003 年金生活者支援給付金債務者照会リスト①

★ ミシン目

縦ミシン目（左端 1本 右端 1本）・中間ミシン（縦 1本 横 無し）

①両サイドより 0.5インチに縦ミシン目。

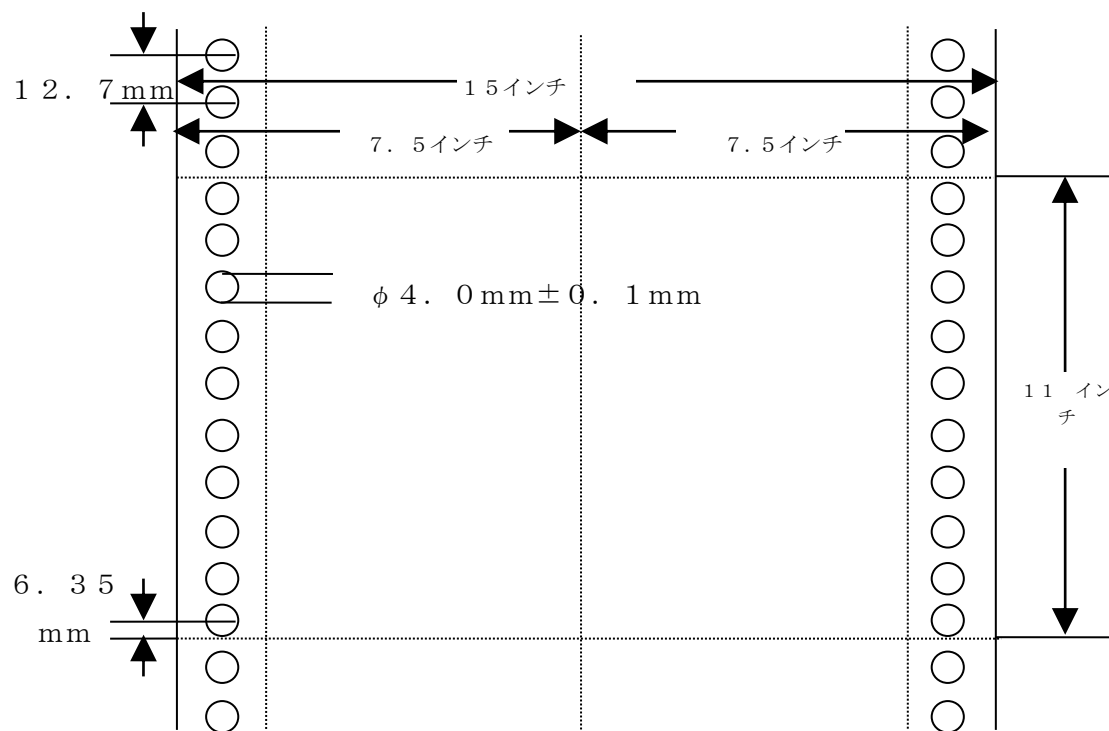
②横ミシン目（タイ1.0mm カット3.0mm）

縦ミシン目（タイ0.8mm カット3.8mm）

③横ミシン目の両端に2mm±1mmのアンカットを設けること。

④ミシン目は一直線に加工されていること。

⑤横ミシン目と縦ミシン目は横ミシン目を優先すること。



★送り穴（1折22穴）

用紙の送り穴の位置と寸法は次の通りとする。ここでいうセンターラインとは送り方向に25.4mm離れた任意の送り穴の中心を結ぶ線をいう。

①送り穴の位置

送り穴は用紙の左右両端にあける。送り穴のセンターラインと対応する端辺との距離Aは次の通りである。

$$A = 6 \pm 0.7 \text{ mm}$$

②送り穴の直径

送り穴の直径Dは次の通りである。

$$D = 4.0 \pm 0.1 \text{ mm}$$

③送り穴の中心距離

隣接する二つの送り穴の中心間の距離Bは次の通りである。

$$B = 12.70 \pm 0.05 \text{ mm}$$

④送り穴の中心距離の累積誤差

送り穴の中心間距離の累積誤差は送り穴中心距離25.4mmを超えない任意の間で $\pm 0.3 \text{ mm}$ を超えないこと。

⑤送り穴の中心のずれ

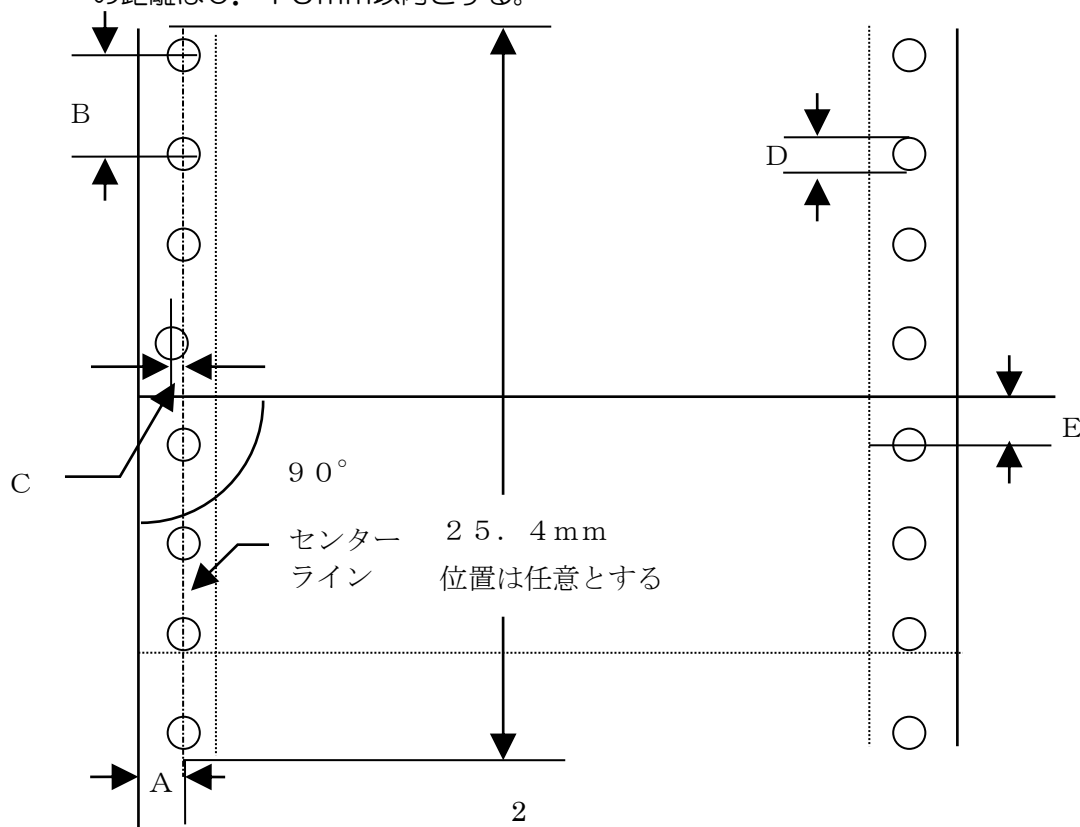
送り穴のセンターラインに対する左右のずれの最大許容値Cは 0.1 mm とする。

⑥左右の対応する送り穴の中心のずれ

左側にある任意の送り穴の中心を通るセンターラインに垂直な直線とそれに対応する右側の送り穴の中心のずれの最大許容値Eは 0.15 mm とする。

⑦左右のセンターラインの傾き

左右のセンターラインを平行に移動して一方の端点と重ねた時、他方の端点の距離は 0.15 mm 以内とする。



サイズ
ヨコ 15.0
インチ
タテ 11.0
インチ

※ 1P1C 両面印刷

※ 青色点線はミシン目表示です。点線は印刷されません。

令和 年 月 日

様

日本年金機構
中央年金センター

年 中 央 発 第 1 号

令 和 年 月 日

長宛の戸籍謄本等の交付依頼について (伺)

国民年金法第108条第2項・第109条の4第1項第30号、年金生活者支援給付金の支給に関する法律第37条・第41条第1項第9号及び日本年金機構法第27条第1項第2号・同条第2項第4号に基づく戸籍謄本等の請求について

基礎年金
国民年金の年金・保険給付費等の過誤払金に係る債務者等の調査・確認に下記の者の
厚生年金

〔 ・戸(除)籍の謄本・戸籍の附票(写)
・改製原戸籍(平成6年前/昭和32年前)
・世帯全員の住民票(写)又は世帯全員の住民票の除票(写) 〕を交付請求してよろしいか伺いいたします。

※個人番号(マイナンバー)が記載されていないものをお願いします。

記

- 氏 名
- 生 年 月 日 年 月 日
- 住 所 〒
- 本 籍
- 死 亡 年 月 日 年 月 日
- 基礎年金番号
・年金コード
- 当該事務の種類 年金給付又は年金生活者支援給付金に係る債権(過誤払金)の調査
- 請求事由 (戸籍等の記載事項の利用目的) ・戸籍謄本等により上記の者の親族の確認を行うため
・住民票(写)等により上記の者の本籍地及び世帯員との生計同一の確認を行うため
- 現に請求の任に当たっている者 日本年金機構 中央年金センター 業務渉外管理グループ長 戸上 賢一

※住民票については、世帯主、続柄及び本籍が確認できるもの、また、本籍が未記入であっても、本籍が貴市区町村にある場合に限り、戸籍に関しても交付をお願いいたします。

【照会先】 〒168-8730 東京都杉並区高井戸西3丁目5番24号
日本年金機構 中央年金センター 業務渉外管理グループ
Tel 042-402-7166

整理番号

年金生活者支援給付金に係る照会について

給付金*を受けておられました 様について、亡くなられた後にお支払い(送金)した給付金があり、ご返納いただける方を調査しております。

給付金を受ける権利は受給者の方だけのものとなっており、亡くなられた後にお支払いした給付金は、そのお支払いがご生前月分のものであっても、原則として国(厚生労働省)にお返しいただいております。

つきましては、大変お手数ではございますが、「回答票の記入方法等について(必ずお読みください)」をご覧ください。別紙の「回答票」をご返送いただきますようお願い申し上げます。

なお、この照会は、亡くなられた方の死亡の届出をされた方、若しくは亡くなられた方のご親族の方等にお送りさせていただいております。また、この文書をもってご返納をお願いするものではございませんが、別紙の回答票のなかで、ご返納いただけるとご回答いただいた方へは、後日改めて納入告知書(納付書)をお送りさせていただきます。

・亡くなられた方の預貯金口座に入金された給付金については、厚生労働省や日本年金機構において引き出すことはできません。したがって、相続人の方、預金通帳等を管理していた方、又は給付金を振込んだ預貯金口座から金銭を引き出された方に、亡くなられた後にお支払いした給付金をお返しいただいております。

・なお、亡くなられた後も給付金をお支払いしたのは、給付金の支払い手続きを行う前(支払日の約1カ月前)までに、亡くなられた事実を把握することができなかった等のため、お客様にはお手数をおかけし誠に申し訳ございませんが、何卒ご協力賜りますようお願い申し上げます。

※給付金とは、年金生活者支援給付金をいう。

関係条文 年金生活者支援給付金の支給に関する法律 第37条 第41条 等
民法 第703条 等

記

受給者氏名

死亡年月日 年 月 日

受給者住所 〒

基礎年金番号

死亡後の支払	支払年月日	支払済金額(円)	金融機関又は郵便局
	合 計		
整理番号	お問い合わせ先 042-402-7166		

日本年金機構 中央年金センター 業務渉外管理グループ

2604 1018 060

53025-C 1P W V003-2604

回答票の記入方法等について(必ずお読みください)

回答票の記入方法

- **「【回答者】」欄**
回答者様の氏名(フリガナ)、住所(フリガナ)、電話番号およびお亡くなりになった方から見た回答者様の続柄等をご記入ください。また、回答日についてもあわせて記入をお願いいたします。
- **「①」欄**
回答者様よりご返納いただける場合は、「はい」を○で囲んでください。後日、回答者様あてにご返納いただくための「納入告知書(納付書)」を送付いたします。それ以外の場合は、「いいえ」を○で囲んでください。
- **「②」欄**
回答者様以外に、ご親族等の相続人(内縁者を含む)や亡くなられた方の死後の諸手続きを行っていた方がいる場合は、「はい」を○で囲んでください。いないまたは不明の場合は、「いいえ」を○で囲んでください。
- **「③」欄**
回答者様以外に、ご親族等の相続人(内縁者を含む)や亡くなられた方の死後の諸手続きを行っていた方がいる場合は、どなたかお一人の氏名(フリガナ)、住所(フリガナ)、電話番号およびお亡くなりになった方から見たその方の続柄等をご記入ください。また、情報提供いただいた方へ、ご照会等をすることは原則ありませんが、万一照会を行う場合に、回答者様よりお聞きしたことを伝えてよい場合は「伝えてもよい」に、伝えないでほしい場合は「伝えないでほしい」にをしてください。
- **「④」欄**
「②」欄を「いいえ」と回答した場合は、その理由をご記入ください。
例:「未支払年金生活者支援給付金を請求中のため」、「相続放棄をしているため」、「相続人を選定中のため」等
※ 相続放棄をしている場合は、家庭裁判所から交付される「相続放棄申述受理通知書」または「相続放棄申述受理証明書」の写しを回答票とあわせて提出してください。
※ 未支払年金生活者支援給付金を請求する(している)場合は、その旨をご記入ください。

未支払年金生活者支援給付金の請求について

ご返納の対象は、死亡日の翌日以降にお支払いした金額(「死亡後の支払」欄の金額)となります。しかし、未支払年金生活者支援給付金を請求いただくと生前月分に相当する年金生活者支援給付金(未支払年金生活者支援給付金)がその方に支払われたものとみなされ、その結果ご返納額がなくなるまたは少なくなる場合があります。

亡くなられた受給者に、**生計同一の配偶者や二親等以内の血族**(子、孫、父母、祖父母、兄弟姉妹)、**三親等以内の親族**(甥、姪、おじ、おば、子の配偶者など)がいる場合、未支払年金生活者支援給付金を請求いただくことができます。

※ 未支払年金生活者支援給付金の請求については、お近くの年金事務所または街角の年金相談センターの相談窓口、給付金専用ダイヤル(電話番号0570-05-4092)へお問い合わせ願います。

ご参考(年金生活者支援給付金のお支払いについて)

年金生活者支援給付金は、原則、偶数月の15日※にその前月までの2カ月分が年金と同じ受取口座に、年金とは別途支払われます。例えば、4月には、2月分および3月分の年金生活者支援給付金をお支払いします。

※ 15日が土日または祝日のときは、その直前の金融機関の営業日に支払われます。

サイズ
ヨコ 15.0
タテ 11.0
インチ

※ 1P1C両面印刷

青点線はミシン目表示です。点線は印刷されません。

53025-C 1P V003-2510

仕様書

件 名	帳票「V004 年金生活者支援給付金債務者照会リスト②」
紙 質	上質紙 (四六判換算) 55kg/連
用紙地色	白色
刷 色	両面刷：表2色(墨・赤) 裏1色(墨)
サ イ ズ	1折1面付 縦 11 インチ × 横 15 インチ (1面あたり 縦 11 インチ × 横 15 インチ)
製 本	ミシン目加工、送り穴加工(別紙のとおり)
梱 包	<ul style="list-style-type: none"> ・1箱は2,000折とする。 ・帳票はビニール袋(ポリエチレン系または、ポリプロピレン系)で包装(風呂敷包みは不可とする。)し、ダンボール箱で梱包する。 ・梱包用段ボール箱は、下箱の一方が開くC式とし、5段重ねに耐えられる強度のものとする。 ・梱包した外側2側面に印刷物の名称、数量(折数)、サイズ、製造年月及び製造業者名を印刷(記載)するか、シールを貼付して表示すること。 <p>※使用する梱包資材については、グリーン購入法に適合するものであること(生産されていない場合は除く)。</p>
数 量	70,000折(35箱)
納 期	令和8年6月2日 16,000折(8箱) 令和8年9月29日 18,000折(9箱) 令和8年12月23日 18,000折(9箱) 令和9年3月30日 18,000折(9箱)
納入場所	東京都杉並区高井戸西3-5-24 日本年金機構 3F システム運用部年金給付システム運用グループ帳票保管庫
そ の 他	<ul style="list-style-type: none"> ・スプロケットホール部に「V004-●●●●」と印刷する。 ※●●●●については、下記校正担当より指示を行う。 ・印刷内容は、添付の見本を参照すること。 ・正式な原稿は、契約締結後2営業日以内に電子媒体及び紙媒体で提供する。 ・サンプル版の作成誤りを防止するため、原則として機構が引き渡した原稿の電子データを使用して作成したサンプル版(校正紙)を提出すること。 ・カラー及びモノクロのサンプル版(校正紙)と併せて、テキストデータを識別可能なPDFファイルにより提出すること。 ・校了後は印刷用データの紙媒体(カラー)及び電子媒体(テキストデータを識別可能なPDFファイル)を提出すること。

	<ul style="list-style-type: none"> ・校了後、印字テストを行うため、下記校正担当に試作品 100 折を提出してテストを受け、合格した後に作成すること。（テストの実施には、5 営業日程度要する。） ・作成にあたって貸与する印影については、本品作成以外に使用又は利用することを禁止する。なお、納品後は、ただちに返却すること。 ・原稿の著作権については、日本年金機構に帰属することとする。 ・金額の積算にあたっては、本仕様書の内容に係る全ての経費（校正原稿作成、納品費用等）を見込むこと。 ・校正確認等のほか、本調達に係る問い合わせは、全て下記校正担当者に行うこと。 ・契約期間内において原稿に変更があり得る。変更がある場合は、それぞれの納期の 1 ヶ月前までに下記校正担当から連絡するが、受託業者においても、帳票作成前に原稿変更の有無について校正担当に問い合わせること。 ・帳票等の右下隅に、次の①から③の事項を番号化した 11 ケタの帳票管理番号（以下「番号」という。）を記載する。（原則として、フォントは MS ゴシック又は MS 明朝 6 ポイント（A4 の場合）とするが、帳票等のデザイン、レイアウト等により適宜調整する。） <ul style="list-style-type: none"> ①作成年月（西暦年下 2 ケタ + 月 2 ケタ） ②担当部署番号（4 ケタ） ③通番（3 ケタ） ・初回納品時及び原稿変更時には、その納品日の前日までに、納品物と同じ製法・加工方法により作成された製品サンプル 10 折及び印刷用版下データを日本年金機構が指定する電子媒体（セキュア USB メモリ、CD-R 等）に PDF 形式で収録し下記校正担当に納品すること。 ・仕様書に関して疑義が生じた場合は、令和 8 年 4 月 14 日 15 時までに書面にて質問を提出すること。回答は、令和 8 年 4 月 17 日 18 時頃、日本年金機構ホームページ上に疑義およびその回答を掲示することにより行う。
校正担当	〒168-8505 東京都杉並区高井戸西 3 丁目 5 番 24 号 日本年金機構年金給付部給付業務 G 電話番号：03-5344-1100（内線：3524） 担当：森永、近藤

V004 年金生活者支援給付金債務者照会リスト②

★ ミシン目

縦ミシン目（左端 1本 右端 1本）・中間ミシン（縦 1本 横 無し）

①両サイドより 0.5インチに縦ミシン目。

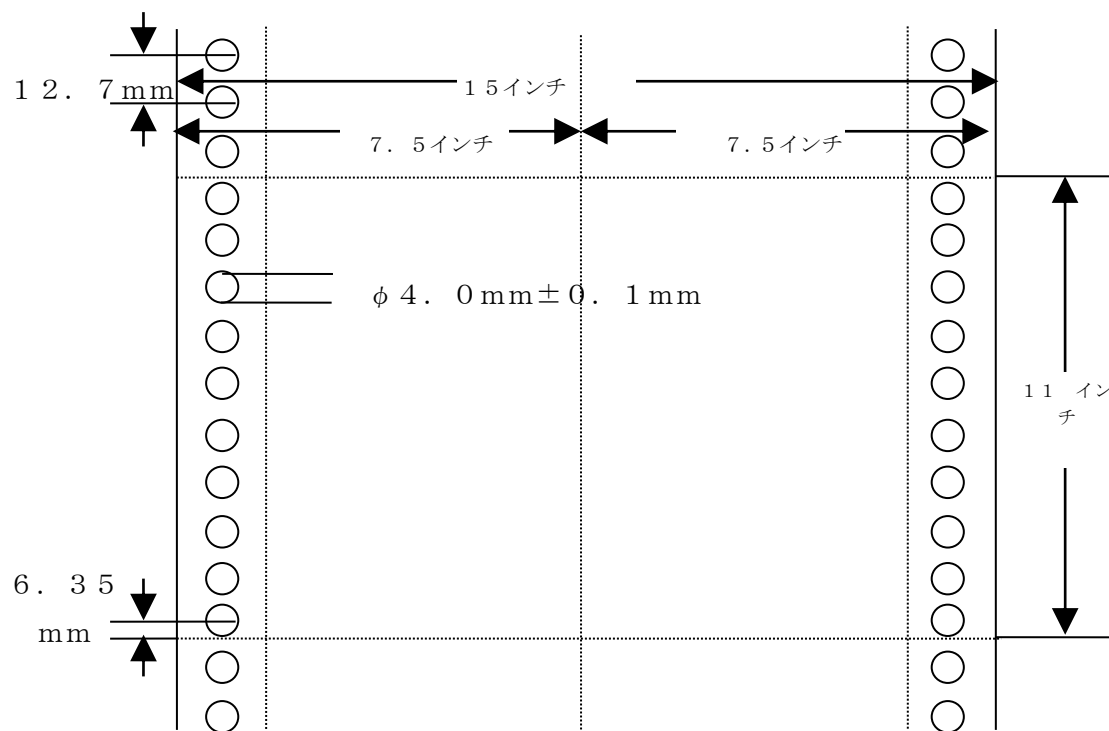
②横ミシン目（タイ1.0mm カット3.0mm）

縦ミシン目（タイ0.8mm カット3.8mm）

③横ミシン目の両端に2mm±1mmのアンカットを設けること。

④ミシン目は一直線に加工されていること。

⑤横ミシン目と縦ミシン目は横ミシン目を優先すること。



★送り穴（1折22穴）

用紙の送り穴の位置と寸法は次の通りとする。ここでいうセンターラインとは送り方向に25.4mm離れた任意の送り穴の中心を結ぶ線をいう。

①送り穴の位置

送り穴は用紙の左右両端にあける。送り穴のセンターラインと対応する端辺との距離Aは次の通りである。

$$A = 6 \pm 0.7 \text{ mm}$$

②送り穴の直径

送り穴の直径Dは次の通りである。

$$D = 4.0 \pm 0.1 \text{ mm}$$

③送り穴の中心距離

隣接する二つの送り穴の中心間の距離Bは次の通りである。

$$B = 12.70 \pm 0.05 \text{ mm}$$

④送り穴の中心距離の累積誤差

送り穴の中心間距離の累積誤差は送り穴中心距離25.4mmを超えない任意の間で $\pm 0.3 \text{ mm}$ を超えないこと。

⑤送り穴の中心のずれ

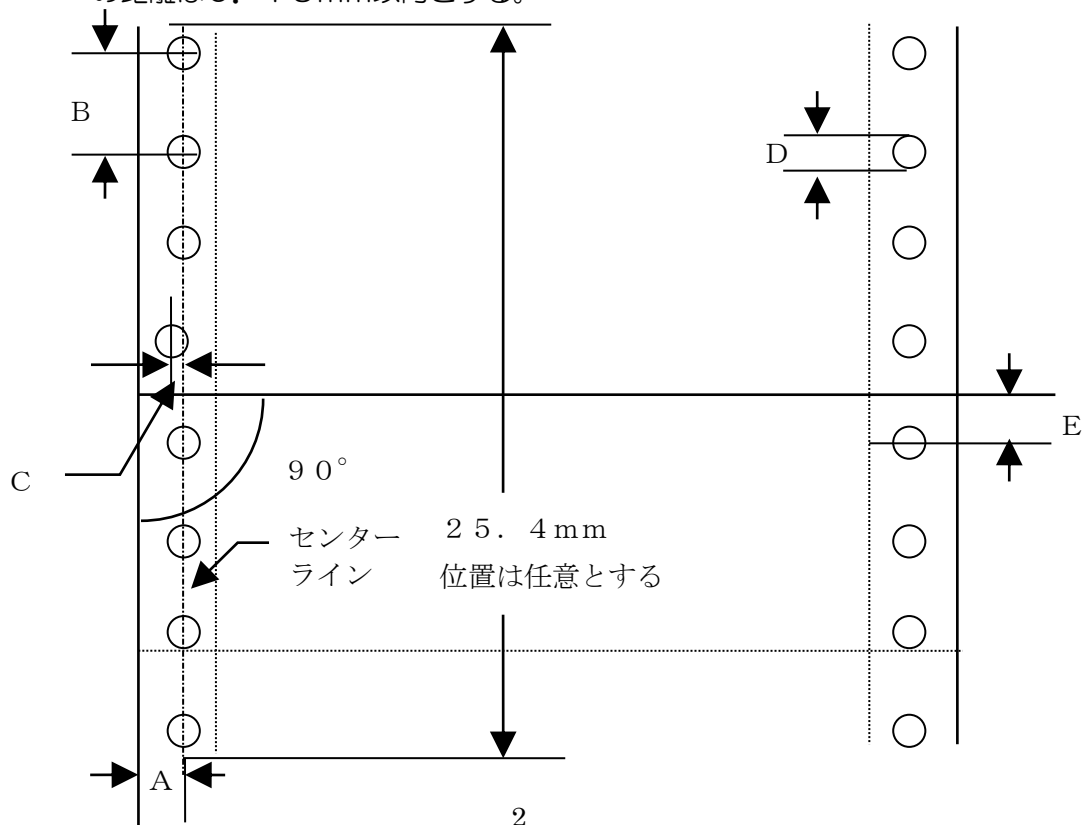
送り穴のセンターラインに対する左右のずれの最大許容値Cは 0.1 mm とする。

⑥左右の対応する送り穴の中心のずれ

左側にある任意の送り穴の中心を通るセンターラインに垂直な直線とそれに対応する右側の送り穴の中心のずれの最大許容値Eは 0.15 mm とする。

⑦左右のセンターラインの傾き

左右のセンターラインを平行に移動して一方の端点と重ねた時、他方の端点の距離は 0.15 mm 以内とする。



回答票の記入方法等について(必ずお読みください)

回答票の記入方法

- **「【回答者】」欄**
回答者様の氏名(フリガナ)、住所(フリガナ)、電話番号およびお亡くなりになった方から見た回答者様の続柄等をご記入ください。また、回答日についてもあわせて記入をお願いいたします。
- **「①」欄**
回答者様よりご返納いただける場合は、「はい」を○で囲んでください。後日、回答者様あてにご返納いただくための「納入告知書(納付書)」を送付いたします。それ以外の場合は、「いいえ」を○で囲んでください。
- **「②」欄**
回答者様以外に、ご親族等の相続人(内縁者を含む)や亡くなられた方の死後の諸手続きを行っていた方がいる場合は、「はい」を○で囲んでください。いないまたは不明の場合は、「いいえ」を○で囲んでください。
- **「③」欄**
回答者様以外に、ご親族等の相続人(内縁者を含む)や亡くなられた方の死後の諸手続きを行っていた方がいる場合は、どなたかお一人の氏名(フリガナ)、住所(フリガナ)、電話番号およびお亡くなりになった方から見たその方の続柄等をご記入ください。また、情報提供いただいた方へ、ご照会等をすることは原則ありませんが、万一照会を行う場合に、回答者様よりお聞きしたことを伝えてよい場合は「伝えてもよい」に、伝えないでほしい場合は「伝えないでほしい」にをしてください。
- **「④」欄**
「②」欄を「いいえ」と回答した場合は、その理由をご記入ください。
例:「未支払年金生活者支援給付金を請求中のため」、「相続放棄をしているため」、「相続人を選定中のため」等
※ 相続放棄をしている場合は、家庭裁判所から交付される「相続放棄申述受理通知書」または「相続放棄申述受理証明書」の写しを回答票とあわせて提出してください。
※ 未支払年金生活者支援給付金を請求する(している)場合は、その旨をご記入ください。

未支払年金生活者支援給付金の請求について

ご返納の対象は、死亡日の翌日以降にお支払いした金額(「死亡後の支払」欄の金額)となります。しかし、未支払年金生活者支援給付金を請求いただくと生前月分に相当する年金生活者支援給付金(未支払年金生活者支援給付金)がその方に支払われたものとみなされ、その結果ご返納額がなくなるまたは少なくなる場合があります。

亡くなられた受給者に、**生計同一の配偶者や二親等以内の血族**(子、孫、父母、祖父母、兄弟姉妹)、**三親等以内の親族**(甥、姪、おじ、おば、子の配偶者など)がいる場合、未支払年金生活者支援給付金を請求いただくことができます。

※ 未支払年金生活者支援給付金の請求については、お近くの年金事務所または街角の年金相談センターの相談窓口、給付金専用ダイヤル(電話番号0570-05-4092)へお問い合わせ願います。

ご参考(年金生活者支援給付金のお支払いについて)

年金生活者支援給付金は、原則、偶数月の15日※にその前月までの2カ月分が年金と同じ受取口座に、年金とは別途支払われます。例えば、4月には、2月分および3月分の年金生活者支援給付金をお支払いします。

※ 15日が土日または祝日のときは、その直前の金融機関の営業日に支払われます。

サイズ
ヨコ 15.0
インチ
タテ 11.0
インチ

※ 1P1C両面印刷

※ 青色点線はミシン目表示です。点線は印刷されません。

53026-C 1P W V004-2604

仕様書

件名	帳票「V005 年金生活者支援給付金債務者照会リスト③」
紙質	上質紙（四六判換算）55kg/連
用紙地色	白色
刷色	両面刷：表1色（墨） 裏1色（墨）
サイズ	1折1面付 縦 11 インチ × 横 15 インチ （1面あたり 縦 11 インチ × 横 15 インチ）
製本	ミシン目加工、送り穴加工（別紙のとおり）
梱包	<ul style="list-style-type: none"> ・1箱は2,000折とする。 ・帳票はビニール袋（ポリエチレン系または、ポリプロピレン系）で包装（風呂敷包みは不可とする。）し、ダンボール箱で梱包する。 ・梱包用段ボール箱は、下箱の一方が開くC式とし、5段重ねに耐えられる強度のものとする。 ・梱包した外側2側面に印刷物の名称、数量(折数)、サイズ、製造年月及び製造業者名を印刷（記載）するか、シールを貼付して表示すること。 <p>※使用する梱包資材については、グリーン購入法に適合するものであること（生産されていない場合は除く）。</p>
数量	70,000折（35箱）
納期	<p>令和8年6月2日 16,000折（8箱）</p> <p>令和8年9月29日 18,000折（9箱）</p> <p>令和8年12月23日 18,000折（9箱）</p> <p>令和9年3月30日 18,000折（9箱）</p>
納入場所	東京都杉並区高井戸西3-5-24 日本年金機構 3F システム運用部年金給付システム運用グループ帳票保管庫
その他	<ul style="list-style-type: none"> ・スプロケットホール部に「V005-●●●●」と印刷する。 ※●●●●については、下記校正担当より指示を行う。 ・印刷内容は、添付の見本を参照すること。 ・正式な原稿は、契約締結後2営業日以内に電子媒体及び紙媒体で提供する。 ・サンプル版の作成誤りを防止するため、原則として機構が引き渡した原稿の電子データを使用して作成したサンプル版（校正紙）を提出すること。 ・カラー及びモノクロのサンプル版（校正紙）と併せて、テキストデータを識別可能なPDFファイルにより提出すること。 ・校了後は印刷用データの紙媒体（カラー）及び電子媒体（テキストデータを識別可能なPDFファイル）を提出すること。

	<ul style="list-style-type: none"> ・校了後、印字テストを行うため、下記校正担当に試作品 100 折を提出してテストを受け、合格した後に作成すること。（テストの実施には、5 営業日程度要する。） ・原稿の著作権については、日本年金機構に帰属することとする。 ・金額の積算にあたっては、本仕様書の内容に係る全ての経費（校正原稿作成、納品費用等）を見込むこと。 ・校正確認等のほか、本調達に係る問い合わせは、全て下記校正担当者に行うこと。 ・契約期間内において原稿に変更があり得る。変更がある場合は、それぞれの納期の 1 ヶ月前までに下記校正担当から連絡するが、受託業者においても、帳票作成前に原稿変更の有無について校正担当に問い合わせること。 ・帳票等の右下隅に、次の①から③の事項を番号化した 11 ケタの帳票管理番号（以下「番号」という。）を記載する。（原則として、フォントは MS ゴシック又は MS 明朝 6 ポイント（A4 の場合）とするが、帳票等のデザイン、レイアウト等により適宜調整する。） <ul style="list-style-type: none"> ①作成年月（西暦年下 2 ケタ + 月 2 ケタ） ②担当部署番号（4 ケタ） ③通番（3 ケタ） ・初回納品時及び原稿変更時には、その納品日の前日までに、納品物と同じ製法・加工方法により作成された製品サンプル 10 折及び印刷用版下データを日本年金機構が指定する電子媒体（セキュア USB メモリ、CD-R 等）に PDF 形式で収録し下記校正担当に納品すること。 ・仕様書に関して疑義が生じた場合は、令和 8 年 4 月 14 日 15 時までに書面にて質問を提出すること。回答は、令和 8 年 4 月 17 日 18 時頃、日本年金機構ホームページ上に疑義およびその回答を掲示することにより行う。
校正担当	〒168-8505 東京都杉並区高井戸西 3 丁目 5 番 24 号 日本年金機構年金給付部給付業務 G 電話番号：03-5344-1100（内線：3524） 担当：森永、近藤

V005 年金生活者支援給付金債務者照会リスト③

★ ミシン目

縦ミシン目（左端 1本 右端 1本）・中間ミシン（縦 1本 横 無し）

①両サイドより 0.5インチに縦ミシン目。

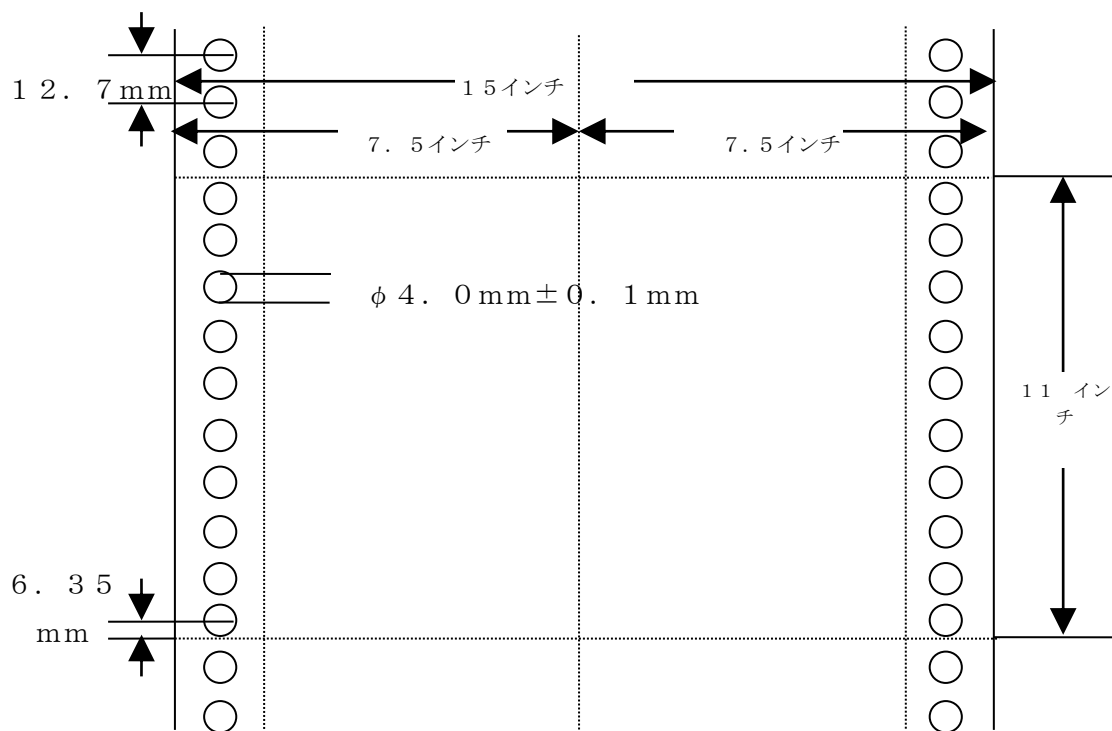
②横ミシン目（タイ1.0mm カット3.0mm）

縦ミシン目（タイ0.8mm カット3.8mm）

③横ミシン目の両端に2mm±1mmのアンカットを設けること。

④ミシン目は一直線に加工されていること。

⑤横ミシン目と縦ミシン目は横ミシン目を優先すること。



★送り穴（1折22穴）

用紙の送り穴の位置と寸法は次の通りとする。ここでいうセンターラインとは送り方向に25.4mm離れた任意の送り穴の中心を結ぶ線をいう。

①送り穴の位置

送り穴は用紙の左右両端にあける。送り穴のセンターラインと対応する端辺との距離Aは次の通りである。

$$A = 6 \pm 0.7 \text{ mm}$$

②送り穴の直径

送り穴の直径Dは次の通りである。

$$D = 4.0 \pm 0.1 \text{ mm}$$

③送り穴の中心距離

隣接する二つの送り穴の中心間の距離Bは次の通りである。

$$B = 12.70 \pm 0.05 \text{ mm}$$

④送り穴の中心距離の累積誤差

送り穴の中心間距離の累積誤差は送り穴中心距離25.4mmを超えない任意の間で $\pm 0.3 \text{ mm}$ を超えないこと。

⑤送り穴の中心のずれ

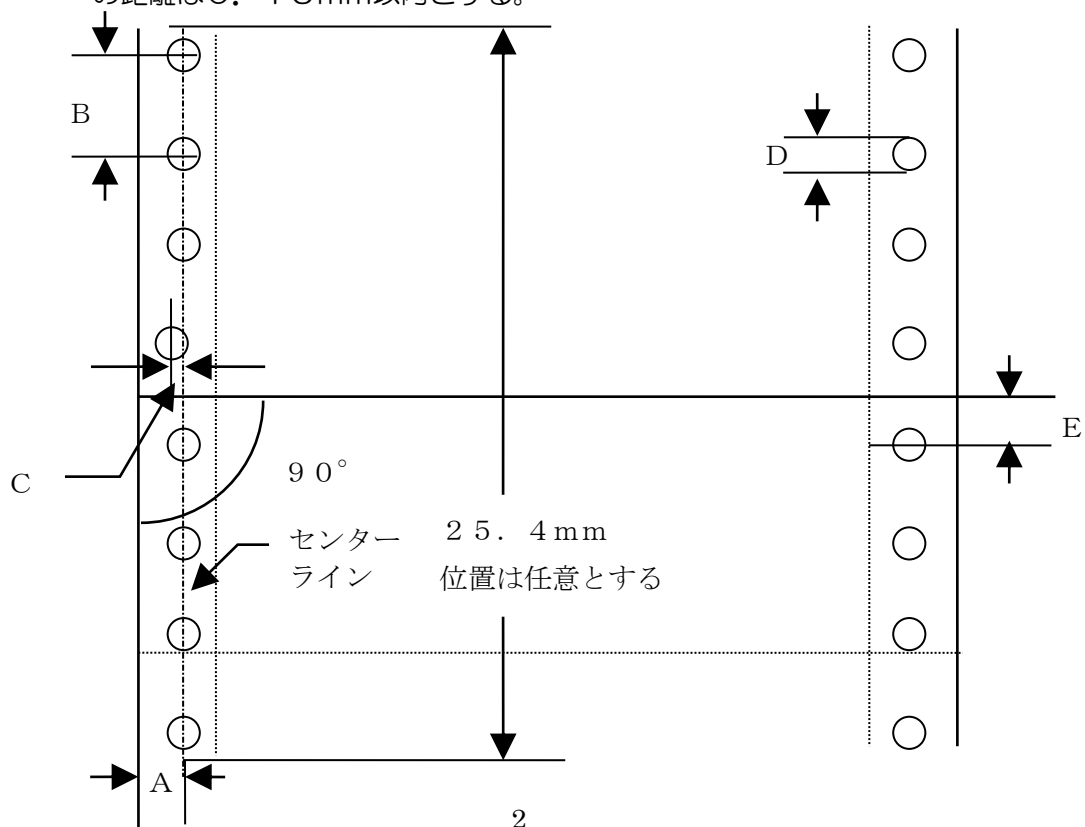
送り穴のセンターラインに対する左右のずれの最大許容値Cは 0.1 mm とする。

⑥左右の対応する送り穴の中心のずれ

左側にある任意の送り穴の中心を通るセンターラインに垂直な直線とそれに対応する右側の送り穴の中心のずれの最大許容値Eは 0.15 mm とする。

⑦左右のセンターラインの傾き

左右のセンターラインを平行に移動して一方の端点と重ねた時、他方の端点の距離は 0.15 mm 以内とする。



令和 年 月 日

日本年金機構中央年金センター長殿

市区町村長 印

戸籍謄本等の交付依頼について（回答）

標記のことについて、令和 年 月 日付け年中央発第 1 号をもって照会の
あった次の者にかかる
・戸（除）籍の謄本・戸籍の附票（写）
・改製原戸籍（平成 6 年前/昭和 32 年前）を送付します。
・世帯全員の住民票（写）又は世帯全員の住民票の除票（写）

記

1 氏 名

2 生 年 月 日 年 月 日

3 住 所 〒

4 本 籍

5 死亡年月日 年 月 日

6 その他

【送付先】

日本年金機構 中央年金センター 年金債権管理グループ
〒168-8730 東京都杉並区高井戸西 3 丁目 5 番 24 号

回 答 票

回答は、別紙の「回答票の記入方法等について」を必ずご覧いただき、
この回答票のおもて面（全員）とうら面（該当者のみ）の両方をご記入ください。

- | |
|--|
| <p>手順1 お客様がご返納いただける場合は、1に丸をしてください。
それ以外の場合は、2または3をご記入ください。（記入方法のBをご参照ください）</p> <p>手順2 下段の回答者欄をご記入ください。</p> <p>手順3 うら面への記入にご協力ください。</p> |
|--|

日本年金機構 中央年金センター 行

- 1 私が返納します（振込用紙を私あてに送付してください。）
- 2 次の方に照会してください。

氏 名	フリガナ	受給権者との 身分関係	
住 所	フリガナ		
	〒		
連絡先	電話番号 ()		
ご照会に際し、お客様からお聞きしたことを、 <input type="checkbox"/> 伝えてもよい <input type="checkbox"/> 伝えないでほしい			

- 3 その他

.....

.....

.....

基礎年金番号・年金コード	
--------------	--

回答者欄をご記入の上、同封の返信用封筒にてご返送
ください。自署される場合、押印は不要です。

		回答日	令和	年	月	日
回 答 者 氏 名	フリガナ	印	受給権者との 身分関係			
回 答 者 住 所	フリガナ					
	〒					
整理番号		回答者電話番号	()			

仕 様 書

件 名	帳票「V130 年金生活者支援給付金認定結果一覧表(市区町村用:本部分)」
紙 質	上質紙 (四六判換算) 55kg/連
用紙地色	白色
刷 色	片面刷: 1色(墨)
サ イ ズ	縦 11 インチ × 横 13 インチ (1面あたり 縦 11 インチ × 横 13 インチ)
製 本	ミシン目加工、送り穴加工(別紙の通り)
梱 包	<ul style="list-style-type: none"> ・ 1箱は2,000折とする。 ・ 帳票はビニール袋(ポリエチレン系または、ポリプロピレン系)で包装(風呂敷包みは不可とする。)し、ダンボール箱で梱包する。 ・ 梱包用段ボール箱は、下箱の一方が開くC式とし、5段重ねに耐えられる強度のものとする。 ・ 梱包した外側2側面に印刷物の名称、数量(折数)、サイズ、製造年月及び製造業者名を印刷(記載)するか、シールを貼付して表示すること。 <p>※使用する梱包資材については、グリーン購入法に適合するものであること(生産されていない場合は除く)。</p>
数 量	24,000折(12箱)
納 期	令和8年6月2日
納入場所	東京都杉並区高井戸西3-5-24 日本年金機構 3F システム運用部年金給付システム運用G 帳票保管庫
そ の 他	<ul style="list-style-type: none"> ・ スプロケットホール部に「V130-●●●●」と印刷する。 ※●●●●については、下記校正担当より指示を行う。 ・ 印刷内容は、添付の見本を参照すること。 ・ 正式な原稿は、契約締結後2営業日以内に電子媒体及び紙媒体で提供する。 ・ サンプル版の作成誤りを防止するため、原則として機構が引き渡した原稿の電子データを使用して作成したサンプル版(校正紙)を提出すること。 ・ カラー及びモノクロのサンプル版(校正紙)と併せて、テキストデータを識別可能なPDFファイルにより提出すること。

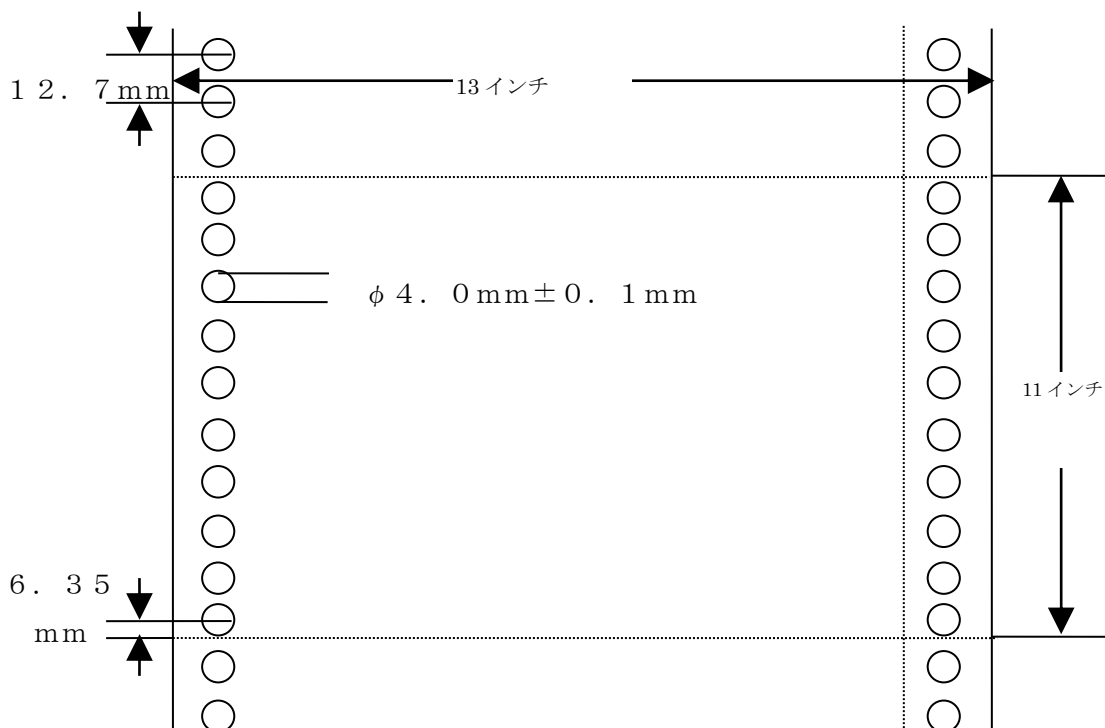
	<ul style="list-style-type: none"> ・校了後は印刷用データの紙媒体（カラー）及び電子媒体（テキストデータを識別可能な PDF ファイル）を提出すること。 ・校了後、印字テストを行うため、下記校正担当に試作品 100 折を提出してテストを受け、合格した後に作成すること。（テストの実施には、5 営業日程度要する。） ・原稿の著作権については、日本年金機構に帰属することとする。 ・金額の積算にあたっては、本仕様書の内容に係る全ての経費（校正原稿作成、納品費用等）を見込むこと。 ・校正確認等のほか、本調達に係る問い合わせは、全て下記校正担当者に行うこと。 ・契約期間内において原稿に変更があり得る。変更がある場合は、それぞれの納期の 1 ヶ月前までに下記校正担当より連絡するが、受託業者においても、帳票作成前に原稿変更の有無について校正担当に問い合わせること。 ・帳票等の右下隅に、次の①から③の事項を番号化した 11 ケタの帳票管理番号（以下「番号」という。）を記載する。（原則として、フォントは MS ゴシック又は MS 明朝 6 ポイント（A4 の場合）とするが、帳票等のデザイン、レイアウト等により適宜調整する。） <ul style="list-style-type: none"> ①作成年月（西暦年下 2 ケタ + 月 2 ケタ） ②担当部署番号（4 ケタ） ③通番（3 ケタ） ・初回納品時及び原稿変更時には、その納品日の前日までに、納品物と同じ製法・加工方法により作成された製品サンプル 10 折及び印刷用版下データを日本年金機構が指定する電子媒体（セキュア USB メモリ、CD-R 等）に PDF 形式で収録し下記校正担当に納品すること。 ・仕様書に関して疑義が生じた場合は、令和 8 年 4 月 14 日 15 時までに書面にて質問を提出すること。回答は、令和 8 年 4 月 17 日 18 時頃、日本年金機構ホームページ上に疑義およびその回答を掲示することにより行う。
校正担当	〒168-8505 東京都杉並区高井戸西 3 丁目 5 番 24 号 日本年金機構年金給付部給付業務 G 電話番号：03-5344-1100（内線：3524） 担当：森永、近藤

V130 年金生活者支援給付金認定結果一覧表（市区町村用：本部分）

★ ミシン目

縦ミシン目（右端 1本）・中間ミシン（縦 無し 横 無し）

- ①右端より0.5インチに縦ミシン目。
- ②横ミシン目（タイ1.0mm カット3.0mm）
縦ミシン目（タイ0.8mm カット3.8mm）
- ③横ミシン目の両端に2mm±1mmのアンカットを設けること。
- ④ミシン目は一直線に加工されていること。
- ⑤横ミシン目と縦ミシン目は横ミシン目を優先すること。



★送り穴（1折22穴）

用紙の送り穴の位置と寸法は次の通りとする。ここでいうセンターラインとは送り方向に25.4mm離れた任意の送り穴の中心を結ぶ線をいう。

①送り穴の位置

送り穴は用紙の左右両端にあける。送り穴のセンターラインと対応する端辺との距離Aは次の通りである。

$$A = 6 \pm 0.7 \text{ mm}$$

②送り穴の直径

送り穴の直径Dは次の通りである。

$$D = 4.0 \pm 0.1 \text{ mm}$$

③送り穴の中心距離

隣接する二つの送り穴の中心間の距離Bは次の通りである。

$$B = 12.70 \pm 0.05 \text{ mm}$$

④送り穴の中心距離の累積誤差

送り穴の中心間距離の累積誤差は送り穴中心距離25.4mmを超えない任意の間で $\pm 0.3 \text{ mm}$ を超えないこと。

⑤送り穴の中心のずれ

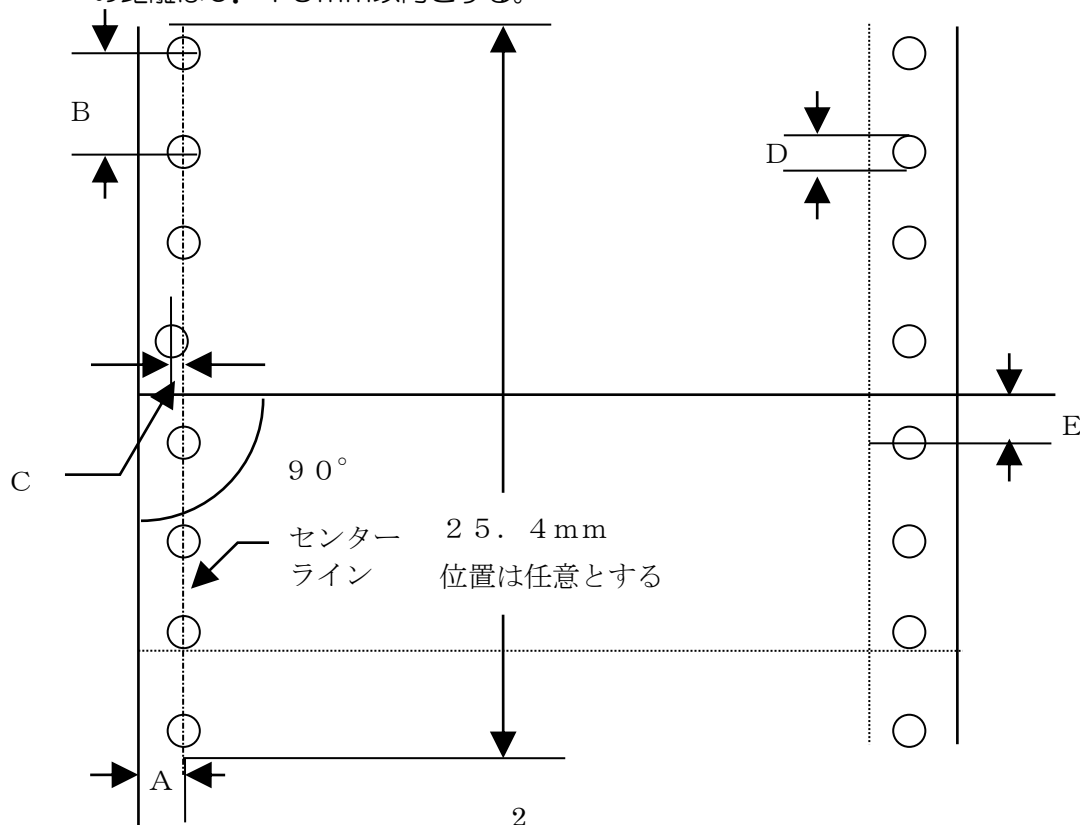
送り穴のセンターラインに対する左右のずれの最大許容値Cは 0.1 mm とする。

⑥左右の対応する送り穴の中心のずれ

左側にある任意の送り穴の中心を通るセンターラインに垂直な直線とそれに対応する右側の送り穴の中心のずれの最大許容値Eは 0.15 mm とする。

⑦左右のセンターラインの傾き

左右のセンターラインを平行に移動して一方の端点と重ねた時、他方の端点の距離は 0.15 mm 以内とする。



年金生活者支援給付金認定結果一覧表（ ）

(市区町村用)

年 月 日

頁

拠点名

請求年度	基礎年金番号	給付金種別	市区町村符号	氏名
年				
生年月日	郵便番号	住所		
受付年月日	認定年月日	支給開始年月	支給金額(月額)	理由
請求年度	基礎年金番号	給付金種別	市区町村符号	氏名
年				
生年月日	郵便番号	住所		
受付年月日	認定年月日	支給開始年月	支給金額(月額)	理由
請求年度	基礎年金番号	給付金種別	市区町村符号	氏名
年				
生年月日	郵便番号	住所		
受付年月日	認定年月日	支給開始年月	支給金額(月額)	理由
請求年度	基礎年金番号	給付金種別	市区町村符号	氏名
年				
生年月日	郵便番号	住所		
受付年月日	認定年月日	支給開始年月	支給金額(月額)	理由
請求年度	基礎年金番号	給付金種別	市区町村符号	氏名
年				
生年月日	郵便番号	住所		
受付年月日	認定年月日	支給開始年月	支給金額(月額)	理由
請求年度	基礎年金番号	給付金種別	市区町村符号	氏名
年				
生年月日	郵便番号	住所		
受付年月日	認定年月日	支給開始年月	支給金額(月額)	理由

種別件数計 件 事務所件数計 件

日本年金機構

請負契約書(案)

収入印紙
貼 付

日本年金機構を甲とし、〇〇〇〇を乙として、下記の案件について以下各条項から構成される契約を締結する。ただし、物品等を甲の指定する場所に納品（搬入の場合も含む。以下同じ。）する等、契約の履行に要する費用は、契約金額中に含むものとする。

記

契約件名 帳票「V003 年金生活者支援給付金債務者照会リスト」外3点
計234,000折

契約金額 円（うち消費税等額 円）

[支払内訳]

第1回納品分 円（うち消費税等額 円）
第2回納品分 円（うち消費税等額 円）
第3回納品分 円（うち消費税等額 円）
第4回納品分 円（うち消費税等額 円）

契約保証金 全額免除

(総則)

第1条 乙は、本契約書のほか、本契約書に付属する仕様書、委託要領及び運用仕様書（又は提案書）等当該業務の実施方法等について記載された文書（以下「仕様書等」という。）に定める契約内容を信義に則り誠実に実施し、履行期限（成果物の納入期限を含む。以下同じ。）までに完了するとともに、仕様書等に定める成果物を履行期限までに甲の指定する場所に納入し、甲は、その対価を乙に支払うものとする。

(法令遵守等)

第2条 乙は、甲が作成する仕様書等に従い関係諸法令を遵守し、本契約を履行するものとする。

2 乙は、関係諸法令の定めるところにより、公租公課の納付を適切に行うものとする。

(仕様書等の疑義)

第3条 乙は、仕様書等に疑義がある場合は、速やかに甲に説明を求めるものとする。

2 乙は、前項の説明に従ったことを理由として、本契約に定める義務の履行の責を免れない。ただし、乙がその説明の不適當なことを知って、速やかに甲に異議を申し立てたにもかかわらず、甲が当該説明によることを求めたときは、この限りでない。

(履行期限等)

第4条 履行期限及び納品場所は、次のとおりとする。

履行期限：令和8年6月2日 他3回（仕様書等のとおり）

納品場所：仕様書等のとおり

（秘密の保持等）

第5条 乙は、本契約の履行において知り得た秘密を、他に漏らし又は目的外に使用してはならない。

（印影等の取扱い）

第6条 乙は、本契約の履行に当たり、甲から印影又は地紋（以下「印影等」という。）を貸与された場合については、善良な管理者の注意をもって管理することとする。

2 乙は、甲から貸与された印影等について、本契約の履行以外に使用又は利用してはならない。なお、本契約終了後は直ちに甲に返却しなければならない。

（主体的部分等の再委託の禁止）

第7条 乙は、本契約の全部又は仕様書等に定める主体的部分（以下「主体的部分」という。）を第三者（会社法（平成17年法律第86号）第2条第3号に規定する子会社を含む。以下同じ。）に委託してはならない。

（再委託の承認及び変更）

第8条 乙は、やむを得ない事情により本契約の主体的部分を除く一部を第三者に委託しようとするときは、当該第三者の名称、所在地、連絡先、委託する業務の範囲、再委託を行うことの合理性、必要性、当該第三者の履行能力及び報告徴収の方法、個人情報を取り扱う業務にあつては個人情報の管理、その他運営管理の方法等の詳細を示した上、事前に書面により甲の承認を得なければならない。乙が甲の承認を得た再委託先を変更しようとする場合も同様とする。

2 甲は、乙が前項に基づいて承認を求める第三者へ再委託することが不相当であると認められるときは、承認をしないことができる。承認をした再委託先が後に不相当であると判明したときは、甲は、乙に対してその変更又は再委託の中止を求めることができる。

3 乙は、第1項の承認を受けた場合には、貨物自動車運送事業法（平成元年法律第83号）第10条に定める運送約款に基づき搬送する場合を除き、速やかに再委託先と本契約にて乙に課せられている守秘義務等と同等以上の条件（本契約終了後の秘密保持を含む。）及び必要に応じ、甲が自ら、再委託先に対して調査等を実施することを可能とする条項が含まれた契約を締結することとし、甲からその契約書の写しについて提示の要求があつた場合は、速やかにこれを提示するものとする。

4 第1項の規定に基づき、第三者に本契約の一部を委託した場合、その業務における管理責任、事故等の報告義務等については、乙が負うこととする。

5 乙は、再委託先による本契約の更なる第三者への委託をさせてはならない。

（検査）

第9条 乙は、第4条に規定する履行期限までに仕様書等に示す成果物を納品し、その内容について、甲が甲の職員の中から指定する検査職員（以下「検査職員」という。）の検査を受けなければならない。

2 検査職員は、納品日から起算して10日以内（10日目が甲の不就業日に該当する場合はその翌就業日まで）に検査を行い、合格又は不合格を判定するものとする。

3 乙は、第1項の検査に合格したときをもって同項の検査は完了し、当該履行期限

にかかる本契約の履行を完了したものとする。

(不合格品の引取り及び代品等にかかる検査)

第10条 成果物が前条に規定する検査(前条に準じて行われる検査を含む。次条において同じ。)に不合格となった場合、乙は、次条の規定により甲が値引受領する場合を除き、遅滞なく不合格となった成果物を引き取るものとする。

2 前項の規定にかかわらず、乙は、甲から要求があった場合は、甲の指定する期限内に改めて代品を納入し、前条に準じて検査を受けるものとする。

3 第1項の場合において、相当期間内に乙が不合格となった成果物を引き取らないときは、甲は、乙の負担において、当該成果物を返送し、又は保管を託すことができる。

(値引受領)

第11条 甲は、第9条第1項の規定による検査の結果、不合格となった成果物について、使用上支障がないと認めたときは、契約金額(単価)について相当額を減額して、その納入を認めることができる。

(納期の有償延期)

第12条 乙が、第14条の規定に該当する場合を除き、第4条に規定する納品場所及び履行期限内に第9条第1項の規定による検査が完了した成果物(以下「合格物品等」という。)の納入ができないときは、乙は甲に対し、その理由を詳記して履行期限内に納期の延期を請求することができる。この場合、甲は、特にやむを得ない事情によるものに限りに、遅滞料を徴収して延期を認めることができる。

(遅滞料)

第13条 前条に規定する遅滞料は、第9条第1項の規定による検査が完了していない数量に相当する金額について、第4条に規定する履行期限の翌日から合格物品等を納入した日までの日数に応じ、国の債権の管理等に関する法律施行令(昭和31年政令第337号)第29条に基づき財務大臣が定める率(年当たりの割合は、うるう年の日を含む期間についても、365日の割合とする。以下同じ。)を乗じて算出した金額(100円未満の端数があるとき、又は100円未満であるときは、その端数額又はその全額を切り捨てる。)とする。

(納期の無償延期)

第14条 天災地変、その他乙の責に帰すべからざる理由によって、第4条に規定する納品場所及び履行期限内に合格物品等の納入ができないときは、乙は甲に対し、その理由を詳記して、履行期限内に納期の延期を請求することができる。この場合、甲は、その請求が正当であると確認したときは、納期の延期を認めることができる。

(監督)

第15条 甲は、本契約の履行に関し、乙に業務遂行上の不適切な行為がある場合には、甲が甲の職員の中から指定する監督職員(以下「監督職員」という。)に乙の本契約の履行を監督させ、必要な指示を行わせることができる。

2 前項の場合、乙は、監督職員の監督又は指示に従わなければならない。

(調査等)

- 第16条 甲は、乙に対し、随時に本契約に関する資料の提出又は必要な報告を求めることができるものとする。
- 2 甲又は監督職員は、乙の事務所又は作業場所に立ち入り、本契約の履行状況及び実施結果について、随時に調査を行うこととし、乙に必要な報告を求めることができるものとする。
 - 3 前項の場合、甲又は監督職員は、乙に対して本契約の履行上必要な指導を行うことができるものとする。
 - 4 第2項の調査において、仕様書等に定める事項に違反する事象が判明した場合、甲は乙に対して、業務の停止を指示できるものとし、乙は異議を申し立てることができない。
 - 5 前項の規定は、次条第1項の監査について準用する。
 - 6 甲は、国の甲に対する検査・監督上の要請に対応するため、必要に応じて、乙に対し本契約の履行に関する資料の提出その他の必要な調査等について協力を求めることができる。

(監査)

- 第17条 乙は、本契約の実施状況について、甲から、外部専門家による監査も含めた監査の実施に関し、協力の求めがあった場合においては、これに協力するものとする。
- 2 前項の場合において、甲又は甲から監査に関し委託を受けた外部専門家が乙の作業場所に立ち入る際は、事前に通知を行うこととし、原則として乙は立ち会うものとする。ただし、甲が通知を不要と判断する場合には、事前に通知することなく立入検査を実施することができるものとする。
 - 3 前2項に定めるもののほか、監査の実施に関する必要な事項は、甲乙協議の上決定するものとする。

(所有権の移転及び危険負担)

- 第18条 本契約に基づく成果物の所有権は、第9条第1項に規定する甲の検査に合格し、甲が受領したとき又は第11条の規定により甲が当該物品の納入を認め、それを受領したときに、乙から甲に移転するものとする。
- 2 甲は、前項の規定により成果物の所有権が甲に移転したとき以降に、乙の責に帰すべからざる事由による成果物の滅失、毀損等の責任を負担するものとする。
 - 3 成果物の包装等は、仕様書等に特に定めのあるものを除き、成果物の所有権の移転とともに甲に帰属する。

(事故報告等)

- 第19条 乙は、本契約の履行に際し、次の各号の一に該当するときは、直ちに必要な応急的措置を講じるとともに、監督職員に報告し、その指示を受けなければならない。
- (1) 情報セキュリティインシデントが発生したとき。
 - (2) 個人情報や機密情報の漏えい又は漏えいが疑われる事象等が発生したとき。
 - (3) 前2号に掲げる場合のほか、事故が発生したとき。
- 2 乙は、前項の報告をした後、速やかに事故内容等の詳細を文書により監督職員に報告しなければならない。
 - 3 乙は、当該業務の実施に際し、仕様書等に定める事項に違反する又は違反すると

疑われる事象に関する情報、若しくは法令違反通報、内部通報又は外部からの指摘（報道を含む。）等の情報を把握したときは、直ちにその把握した情報の詳細について文書により監督職員に報告しなければならない。この場合、報告を受けた監督職員は必要に応じて指示を行うものとする。

- 4 乙は、公租公課を滞納した場合は、速やかにその事実を甲に報告しなければならない。
- 5 乙は、第1項から第3項までに規定する事故等が発生した場合に対応するための体制を整備しなければならない。
- 6 甲又は監督職員は、第1項から第3項までに規定する事故等が発生した場合、第16条による調査等及び第17条による監査を行うことができる。
- 7 乙は、乙又はその役員若しくは使用人が、厚生労働省所管法令違反又は個人情報の保護に関する諸法令違反により監督官庁から行政処分を受け又は送検された場合は、速やかにその事実を甲に報告しなければならない。
- 8 乙は、情報セキュリティに関する第三者評価（プライバシーマーク、ISO/IEC 27001又はJISQ 27001）の認証が取り消されたときは、速やかにその事実を甲に報告しなければならない。

（対価の支払）

第20条 乙は、第9条第1項の検査に合格したときは、対価の支払を、甲の出納責任者（会計・資産管理部長）に都度請求することができる。

- 2 出納責任者は、乙の適法な支払請求書を受理したときは、その日から起算して30日以内に支払うものとする。
- 3 甲は、前項の規定にかかわらず、損害賠償、違約金その他金銭債権の保全又はその額の算定等の適正を図るため必要がある場合、その額が確定するまでの間、乙に対する支払を留保することができる。その場合、乙は、次条の支払遅延損害金を請求することができない。

（支払遅延損害金）

第21条 出納責任者の責に帰す理由により前条の約定期限内に甲が出納責任者が対価を支払わないときは、乙は、甲に対して支払うべき対価金額に対する期限の翌日から支払済みまで政府契約の支払遅延防止等に関する法律（昭和24年法律第256号）第8条に基づき財務大臣が決定する率（年当たりの割合は、うるう年の日を含む期間についても、365日の割合とする。）を乗じて算出した遅延損害金（100円未満の端数があるとき、又は100円未満であるときは、その端数額又はその全額を切り捨てる。）の支払を請求することができる。ただし、約定期限内に支払をしないことが天災地変等やむを得ない理由による場合は、当該理由の継続する期間を、遅延損害金を支払う日数から減ずるものとする。

（権利義務の譲渡等）

第22条 乙は、甲の承諾を得た場合を除き、本契約によって生ずる権利又は義務の全部若しくは一部を第三者に譲渡又は委任してはならない。ただし、信用保証協会、中小企業信用保険法施行令（昭和25年政令第350号）第1条の3に規定する金融機関、資産の流動化に関する法律（平成10年法律第105号）第2条第3項に規定する特定目的会社又は信託業法（平成16年法律第154号）第2条第2項に規定する信託会社に対し債権を譲渡する場合は、この限りでない。

- 2 乙が本契約の履行を完了する前に、乙が前項ただし書に基づいて、特定目的会社

又は信託会社（以下「丙」という。）に債権の譲渡を行い、乙が甲に対し、民法（明治29年法律第89号）第467条又は動産及び債権の譲渡の対抗要件に関する民法の特例等に関する法律（平成10年法律第104号）第4条第2項に規定する通知又は承諾の依頼を行い、若しくは乙が信託業法に規定する公告を行った場合にあつては、甲は次の各号に掲げる異議を留めるものとする。

- (1) 甲は、乙に対して反対債権を有するときは、譲渡対象債権金額と相殺し、又は譲渡対象債権金額を軽減する権利を保留する。
- (2) 丙は、譲渡対象債権を第1項ただし書に掲げる者以外の者に譲渡し又はこれに質権を設定しその他債権の帰属並びに行使を害すべきことはできないこと。
- (3) 甲は、債権譲渡後も、乙との協議のみにより、納入地の変更、契約金額の変更その他契約内容の変更を行うことがあり、この場合、丙は異議を申し立てないものとし、本契約の変更により、譲渡対象債権の内容に影響が及ぶ場合には、もっぱら乙と丙の間において解決されなければならない。

（特許権等の費用負担）

第23条 本契約の履行に当たり、第三者の特許権、実用新案権等の使用をするときは、その権利者又は代理人に対する使用料その他の義務は、乙がこれを負うものとする。

（著作権等）

第24条 本契約の範囲内で第三者が権利を有する著作物、知的所有権等を利用する場合は、乙の責任においてその権利の使用に必要な費用の負担及び使用許諾契約等に関わる一切の手続を行うこととする。

2 本契約により新たに作成される成果物の著作権等の取扱いは、次の各号の規定による。

- (1) 本契約により新たに作成される成果物に関する権利（著作権法（昭和45年法律第48号）第21条から第28条までに規定する全ての権利を含む。）は、全て甲に帰属するものとし、乙は当該著作権を甲に無償で譲渡するものとする。
ただし、納入された成果物に関し、契約履行過程で生じたルーチン、モジュール等については、乙は自由に使用することができる。また、乙が契約履行前から著作権を保有するルーチン、モジュール等について、甲は複製、改変を行えるものとし、甲は第三者に対し、複製、改変を許諾できるものとする。乙は、著作者人格権を行使しない。
- (2) 乙は、甲がその旨を求めるときは、別紙様式による著作権譲渡証明書を甲に提出しなければならない。
- (3) 乙は、業務の一部を第三者に再委託した場合、再委託先より、業務の履行により作成された成果物に対する著作権が甲に帰属することの承諾を書面を取り付けなければならない。
- (4) 甲は、著作権法第20条（同一性保持権）第2項第3号又は第4号に該当しない場合においても、その使用のために、仕様書で指定する物件を改変し、また、任意の著作者名で任意に公表することができるものとする。
- (5) 乙は、甲に対して、著作権法第18条（公表権）及び第19条（氏名表示権）を行使することができない。

（履行不能等の通知）

第25条 乙は、理由の如何を問わず、履行期限までに本契約の履行を完了する見込

みがなくなった場合、又は本契約の履行を完了することができなくなった場合は、直ちに甲にこの旨を書面により通知するものとする。

(甲の解除権)

第26条 甲は自己の都合によって本契約の全部又は一部の解除を行う場合は、乙に対して30日前までに文書による予告を行うことにより本契約の全部又は一部を解除することができる。

2 甲は、成果物が契約の内容に適合しないものである場合において、第36条第1項に規定する履行の追完を請求し、その期限内に履行がないときは、その程度の如何にかかわらず本契約の全部又は一部を解除することができる。

3 甲は、乙が第31条第1項の規定に該当する場合を除き、次の各号の一に該当するときは、乙に対して何らの予告なしに直ちに本契約の全部又は一部を解除することができる。なお、本契約の全部又は一部が解除された場合において、乙は、甲又は甲の指定する者に対し当該業務の円滑な引継ぎをなし、業務処理の継続に支障がないよう協力する義務を負う。

(1) 甲が事前に行う本契約の相手方として適当であるかを判断する審査において、偽りその他不正行為により本契約の相手方となったとき。

(2) 第4条に規定する履行期限内に合格物品等の受渡しを完了しないとき。

(3) 本契約の解除を請求し、その理由が正当なとき。

(4) 乙の責に帰すべき理由により、本契約の全部若しくは一部を履行しないとき、又は履行する見込みがないと明らかに認められるとき。

(5) 本契約の履行につき、不適切な行為があり、甲の業務に支障を及ぼすと認められるとき。

(6) 本契約に基づく報告をせず、若しくは虚偽の報告をし、又は監督、検査、調査等を不当に拒み、妨げ、若しくは忌避し、若しくは質問に対して答弁せず、若しくは虚偽の答弁をしたとき。

(7) 乙又は乙の従業員が本契約に違反し、当該業務の実施に関して知り得た秘密を漏らし、又は盗用したとき。

(8) 本契約又は仕様書等に定められた内容に違反したとき。

(9) 公租公課を滞納し、納付する見込みがないと明らかに認められるとき。

(10) 甲が乙の社会保険料について各月の納期内納入がされなかったことを確認したとき。

(11) 手形交換所の取引停止処分があったとき。

(12) 乙の財産上の信用にかかわる差押え、仮差押え又は仮処分を受けたとき、若しくは競売、強制執行、滞納処分等を受けたとき。

(13) 破産、民事再生、会社更生等の申立てがあったとき。

(14) 営業を廃止し、又は清算に入ったとき。

(15) 監督官庁より営業停止又は営業免許若しくは営業登録の取消し等の処分を受けたとき。

(16) 反社会的勢力と判明した場合又は取引がある場合。

なお、反社会的勢力とは、暴力団、国際犯罪組織、国際テロリスト等、その他次のいずれかに該当する者をいう。

ア 甲が提供するサービスを不正に利用し、又は不正な目的をもって利用する者

イ 甲が提供するサービスの利用を通じて、社会的妥当性を欠く不当な要求をする者

ウ その他、社会的妥当性を欠く不当な要求をする者

(17) 甲との取引に関して、脅迫的な言動をし、又は暴力を用いたとき。

(18) 私的独占又は不当な取引制限行為をしたと疑うに足りる相当な理由があるとき。

(19) 乙が本契約締結以前に甲に提出した、契約の資格要件に関する申立書に虚偽があったことが判明したとき。

(20) 乙又はその役員若しくは使用人が、厚生労働省所管法令違反又は個人情報の保護に関する諸法令違反により監督官庁から行政処分を受け若しくは送検されたとき又はこれらの状況に至ったことを乙が甲に報告しなかったことが判明したとき。

(21) 乙が、情報セキュリティに関する第三者評価（プライバシーマーク、ISO／IEC 27001又はJISQ 27001）の認定を取り消されたとき又は認定を取り消されたことを乙が甲に報告しなかったことが判明したとき。

(22) 甲と別に契約を締結している場合で、当該別契約に解除事由（乙の責に帰すべきものに限る。）が生じたとき。

(23) 乙が、前各号に定めるもののほか、民法第542条各項各号に定める事由が発生したとき。

4 本契約の再委託先において、前項第15号及び第19号から第21号までの状況に至った場合には、甲は、乙に対して何らの予告なしに直ちに本契約の全部又は一部を解除することができる。

5 第2項から前項までの規定により、本契約の全部又は一部が解除された場合には、契約内容が既に履行されているとき、又は返還すべき成果物が既にその用に供せられているときであっても、甲は、これにより受けた利益を返還しないものとする。

（違約金）

第27条 前条第2項から第4項までの規定により本契約の全部又は一部が解除されたときには、違約金として、乙は契約金額から第9条第1項の規定による検査が完了した数量に相当する金額を差し引いて得た金額の100分の10に相当する金額（以下「違約金額」という。）を甲の指定する期限内に、甲に支払わなければならない。

2 乙は、契約の履行を理由として、前項の違約金を免れることができない。

3 第1項に規定する違約金額が、第29条第3項の甲に対する損害賠償額を下回る場合については、同項の甲に対する損害賠償額をもって違約金とする。

（乙の解除権）

第28条 乙は、甲がその責に帰すべき理由により、本契約上の義務に違反した場合には、相当の期間を定めてその履行を催告し、その期間内に履行がないときは、本契約の全部又は一部を解除することができる。

2 前項の規定は、乙が乙に生じた損害につき、賠償を請求することを妨げない。

（損害賠償）

第29条 乙が本契約を誠実に履行する目的で業務に着手後、甲が、乙に不利な時期に第26条第1項に基づき本契約の全部又は一部の解除をした場合は、乙は、甲に対し、その損害の賠償を請求することができる。

2 甲が前項の請求を受けたときは、甲乙協議により損害額の確認を行い、通常の損害に限り賠償することとする。ただし、乙の同意を得て解除した場合はこの限りで

ない。

- 3 第26条第2項から第4項までの規定により本契約の全部又は一部が解除された場合において、乙が甲に損害を与えたときは、乙は甲に対し通常の損害を賠償しなければならない。この損害額が第27条第1項の違約金額を下回る場合は、同違約金をもって損害賠償額とする。
- 4 甲及び乙は、本契約書又は仕様書等に掲げる事項を遵守せず、相手方に損害を与えた場合には、相手方に対し通常の損害に限り賠償しなければならない。ただし、第36条第1項に規定する損害を賠償する場合はこの限りでない。
- 5 本契約において相手方に請求できる損害賠償の範囲には、天災地変その他の不可抗力により生じた損害、第三者の行為等相手方の責によらない事由によって生じた損害、自己の責に帰すべき事由により生じた損害及び逸失利益は含まれないものとする。

(事情の変更)

- 第30条 甲及び乙は、本契約の締結後、天災地変、法令の制定又は改廃、その他の著しい事情の変更により、本契約に定めるところが不当となったと認められる場合は、本契約に定めるところを変更するため、協議することができる。
- 2 甲は、市場価格の動向、技術革新等からみて本契約金額について変更の必要があると認める場合は、乙と協議することができる。
- 3 前項の規定により契約金額の変更に関して、協議が行われる場合は、乙は、見積書等甲が必要とする書類を作成し、速やかに甲に提出するものとする。

(談合等の不正行為にかかる解除)

- 第31条 甲は、本契約に関して、次の各号の一に該当するときは、乙に対して何らの予告なしに直ちに本契約の全部又は一部を解除することができる。
 - (1) 公正取引委員会が、乙又は乙の代理人（乙又は乙の代理人が法人の場合にあつては、その役員又は使用人。以下同じ。）に対し、私的独占の禁止及び公正取引の確保に関する法律（昭和22年法律第54号。以下「独占禁止法」という。）第7条又は第8条の2（独占禁止法第8条第1号又は第2号に該当する行為の場合に限る。）の規定による排除措置命令を行ったとき、独占禁止法第7条の2第1項（独占禁止法第8条の3において読み替えて準用する場合を含む。）の規定による課徴金の納付命令を行ったとき、又は独占禁止法第7条の4第7項若しくは第7条の7第3項の規定による課徴金の納付を命じない旨の通知を行ったとき。
 - (2) 乙又は乙の代理人が刑法（明治40年法律第45号）第96条の6若しくは同法第198条又は独占禁止法第89条第1項の規定による刑の容疑により公訴を提起されたとき（乙の役員又はその使用人が当該公訴を提起されたときを含む。）。
- 2 乙は、本契約に関して、乙又は乙の代理人が独占禁止法第7条の4第7項又は第7条の7第3項の規定による通知を受けた場合には、速やかに、当該通知文書の写しを甲に提出しなければならない。

(談合等の不正行為にかかる違約金等)

- 第32条 乙は、本契約に関し、次の各号の一に該当するときは、甲が本契約の全部又は一部を解除するか否かにかかわらず、甲の請求に基づき、違約金として、契約金額の100分の10に相当する金額（以下「不正行為違約金」という。）を甲が指定する期日までに支払わなければならない。
 - (1) 公正取引委員会が、乙又は乙の代理人に対し、独占禁止法第7条又は第8条の

- 2（独占禁止法第8条第1号又は第2号に該当する行為の場合に限る。）の規定による排除措置命令を行ったとき。
- (2) 公正取引委員会が、乙又は乙の代理人に対し、独占禁止法第7条の2第1項（独占禁止法第8条の3において読み替えて準用する場合を含む。）の規定による課徴金の納付命令を行ったとき。
- (3) 公正取引委員会が、乙又は乙の代理人に対し、独占禁止法第7条の4第7項又は第7条の7第3項の規定による課徴金の納付を命じない旨の通知を行ったとき。
- (4) 乙又は乙の代理人が刑法第96条の6若しくは同法第198条又は独占禁止法第89条第1項の規定による刑が確定したとき。
- 2 乙は、前項第4号に規定する場合に該当し、かつ、次の各号の一に該当するときは、前項に規定する不正行為違約金のほか、契約金額の100分の5に相当する金額を違約金として甲が指定する期日までに支払わなければならない。
- (1) 公正取引委員会が、乙又は乙の代理人に対し、独占禁止法第7条の2第1項（独占禁止法第8条の3において読み替えて準用する場合を含む。）及び第7条の3第1項の規定による課徴金の納付命令を行ったとき。
- (2) 当該刑の確定において、乙が違反行為の首謀者であることが明らかになったとき。
- (3) 乙が甲に対し、独占禁止法等に抵触する行為を行っていない旨の誓約書を提出しているとき。
- 3 乙は、本契約の履行を理由として、前2項の違約金を免れることができない。
- 4 第1項及び第2項に規定する違約金の合計額（以下「不正行為にかかる違約金額」という。）が、次条第1項の甲に対する損害賠償額を下回る場合については、同項の甲に対する損害賠償額をもって違約金とする。

（談合等の不正行為にかかる損害賠償）

- 第33条 第31条第1項各号の一に該当した場合において、乙が甲に損害を与えたときは、乙は、甲に対して生じた損害を賠償しなければならない。
- 2 前項に規定する損害賠償額が不正行為にかかる違約金額を下回る場合については、不正行為にかかる違約金額をもって損害賠償額とする。

（談合等の不正行為にかかる違約金に関する遅延損害金）

- 第34条 乙が第32条に規定する違約金を甲の指定する期間内に支払わないときは、乙は、当該期間を経過した日から支払をする日までの日数に応じ、国の債権の管理等に関する法律施行令第29条に基づき財務大臣が定める率を乗じて算出した金額（100円未満の端数があるとき、又は100円未満であるときは、その端数額又はその全額を切り捨てる。）を遅延損害金として甲に支払わなければならない。

（補償事項）

- 第35条 乙は、本契約に基づいて行った当該業務の履行中に、乙又は乙の従業員の責に帰すべき事由により、甲の建物、施設機器又はその他物品に損害を与えたときは、無償で物品の取替え又は修理をするものとする。

（契約不適合責任）

- 第36条 甲は、納入された成果物が、種類、品質又は数量に関して契約の内容に適合しないもの（以下「契約不適合」という。）であることを知ったときは、直ちに乙に期限を指定して、修補の要求又は代替物若しくは不足分の引渡しの要求による

履行の追完をするとともに、損害賠償を請求することができ、乙は、甲が請求した方法に従いその履行を追完するものとする。

2 前項の場合において、甲が相当の期限を定めて履行の追完を催告し、その期間内に履行の追完がないときは、甲は対価の減額を請求することができる。ただし、次の各号のいずれかに該当する場合は、催告することなく、直ちに対価の減額を請求することもできる。

(1) 履行の追完が不能であるとき。

(2) 乙が履行の追完を拒絶する意思を明確に示したとき。

(3) 特定の日時又は期間内に履行しなければ契約をした目的を達することができない場合において、乙が履行の追完をしないでその時期を経過したとき。

(4) 前3号に掲げる場合のほか、甲がこの項の規定による催告をしても履行の追完を受ける見込みが無いことが明らかであるとき。

(契約不適合責任期間等)

第37条 甲は、成果物が契約不適合である場合において、前条に規定する履行の追完の請求、損害賠償の請求又は対価の減額の請求をするときは、甲が契約不適合の事実を知った時から1年が経過する日までに乙に対して契約不適合である旨を通知しなければならない。ただし、契約不適合が乙の故意又は重過失により生じたものであるときは、この限りでない。

(知的財産権)

第38条 乙は、仕様書等に定める契約内容の履行並びに納入された成果物の使用、収益及び処分が第三者の知的財産権を侵害しないことを保証する。乙は第三者の知的財産権の侵害に関する請求、訴訟等により甲に生じる一切の損害を賠償するものとする。

2 乙は、仕様書等に知的財産権に関する特別な定めがあるときは、これに従うものとする。

(損害賠償等にかかる調査)

第39条 甲は、本契約の履行について、その原価を確認する必要がある場合、又は本契約に基づいて生じた損害賠償、違約金その他金銭債権の保全又はその額の算定等の適正を図るため必要がある場合は、乙に対し、その本契約の履行若しくは資産の状況に関して質問し、帳簿書類その他の物件を調査し、参考となるべき報告若しくは資料の提出を求め、又は監督職員に乙の営業所、工場その他の関係場所に立ち入り、調査させることができる。

2 乙は、前項に規定する調査に協力するものとする。

(支払対価の相殺)

第40条 本契約により乙が甲に支払うべき金額があるときは、甲はいつでもこの金額と乙に支払う対価を相殺することができる。

(紛争又は疑義の解決方法)

第41条 本契約について、甲乙間に紛争又は疑義が生じた場合には、必要に応じて甲乙協議の上解決するものとする。

(裁判所管轄)

第42条 本契約に関する一切の紛争は、東京地方裁判所を第一審の専属合意裁判所として処理するものとする。

(存続条項)

第43条 本契約の効力が消滅した場合であっても、第5条、第19条第1項から第3項まで及び第6項、第21条、第26条第3項、第29条、第32条、第34条から前条まで並びに本条は、なお有効に存続するものとする。

上記の契約の締結を証するため、この証書2通を作成し、両者記名押印の上、各自1通を保有するものとする。

令和 年 月 日

甲 東京都杉並区高井戸西3-5-24
日本年金機構 理事長代理人
システム運用部長 及川 無双 印

乙 ○○県○○市○○
○○○○○○
○○○○ ○○ ○○ 印

著作権譲渡証明書

令和 年 月 日

日本年金機構理事長 殿

住 所
法人名又は商号
氏 名

印

1. 契約名称

2. 作成者名

上記の名称で特定される著作物の著作権（著作権法（昭和 45 年法律第 48 号）第 21 条から第 28 条に規定する全ての権利を含む。）を日本年金機構理事長に譲渡したことに相違ありません。